

Storz

HYDRAULIKSYSTEME

Genormte Befestigungsteile Standardized Accessories

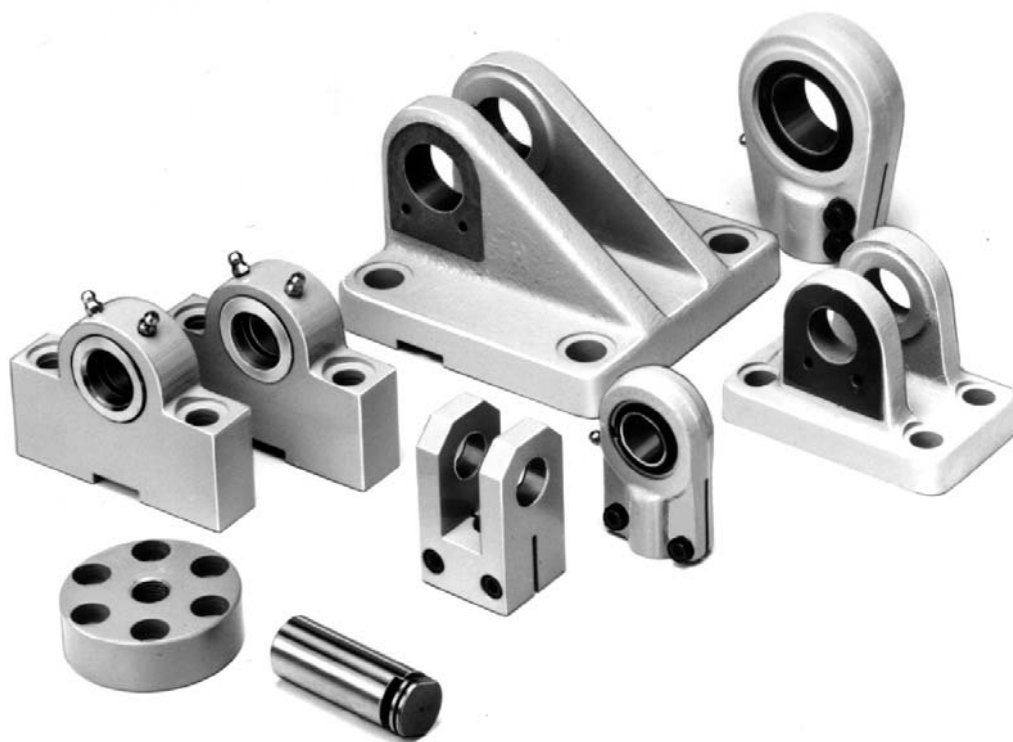
ISO 8132

ISO 6982

DIN 24338

ISO 6981

DIN 24337



Lieferbare Befestigungsteile Available Accessories

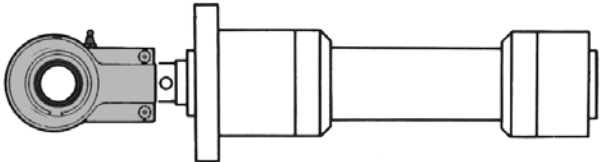
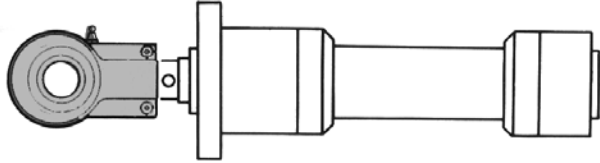
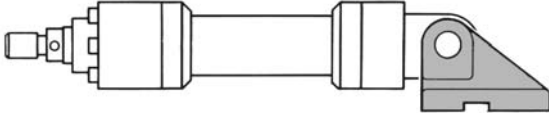
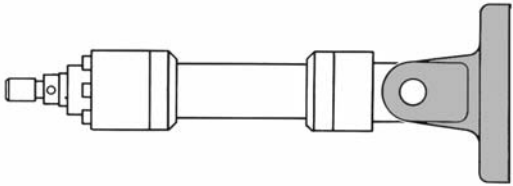
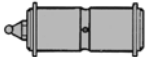


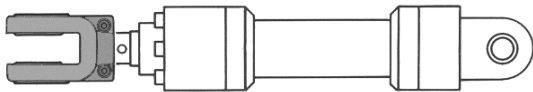
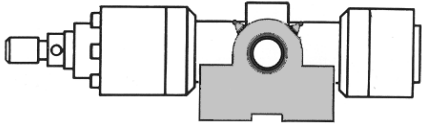
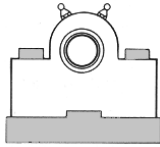

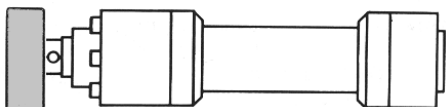
Anwendungsbereich:

Die Befestigungsteile sind ausgelegt für Hydrozylinder nach DIN 24 336 (100 bar); ISO 6020/1 und VW 39D920 (160 bar); ISO 6022, DIN 24 333 und VW 39D921 (250 bar); das bedeutet aber keine Einschränkung bezüglich anderer Anwendungen.

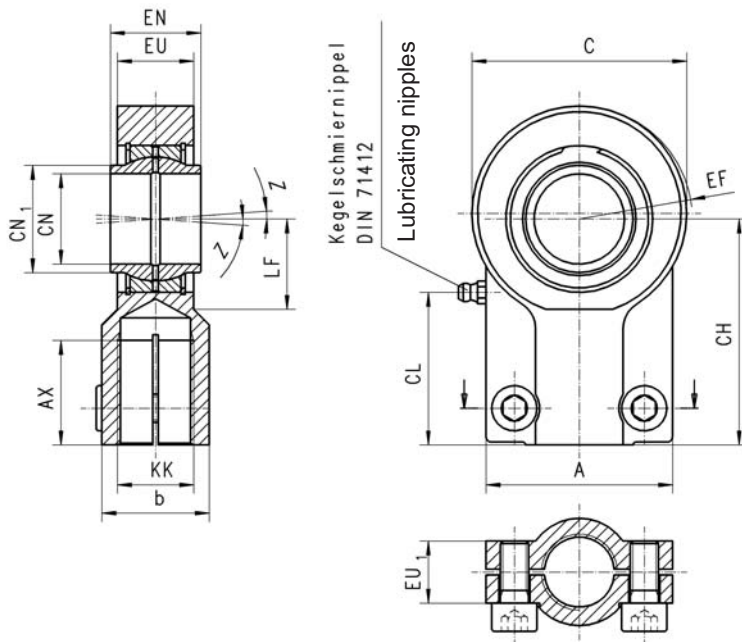
Seite
Page

Field of application:

The accessories have been designed for use with cylinders manufactured in accordance with DIN 24 336 (100 bar); ISO 6020/1 und VW 39D920 (160 bar); ISO 6022, DIN 24 333 and VW 39D921 (250 bar); but this does not limit their application.

Bezeichnung Designation	Norm Standard	Typ Type		
Gelenkköpfe Rod end spherical eyes	DIN 24 338 ISO 6982	KG		3
Schwenkköpfe Rod end plain eyes	DIN 24 337 ISO 6981	KS		4
Gabel-Lagerböcke 90° Clevis bracket, form B	ISO 8132	CBB		5
Gabel-Lagerböcke 180° Clevis bracket, form A	ISO 8132	CBA		6
Bolzen Pivot pin	ISO 8132	PP		7
Bolzen Pivot pin	nicht genormt not standardized	PPA		8
Achshalter Pivot pin fixing	nicht genormt not standardized	A		8
Gabelköpfe Rod clevis	ISO 8132	RC		9
Schwenkzapfen-Lagerböcke Trunnion bracket	ISO 8132	TB		10
Anschweisplatten Base plates	nicht genormt not standardized	TBP		11
Anschweisplatten Base plates	nicht genormt not standardized	TBK		12
Flansche Rod flanges	ISO 8132	RF		13

Gelenkköpfe Typ KG, Rod end spherical eyes KG - ISO 6982 DIN 24338



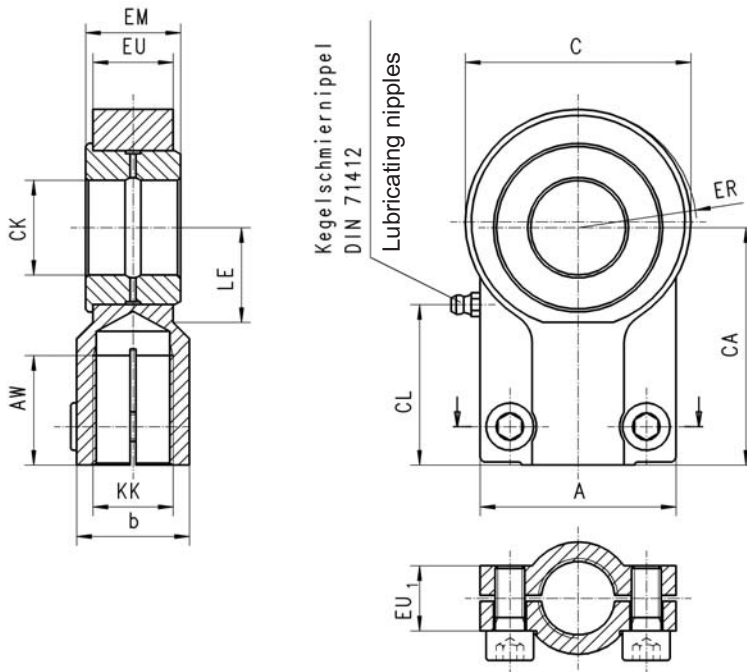
für Kolben-Ø Kolbenstangen-Ø piston-Ø rod-Ø	100 bar			160 bar			250 bar			Bestellbezeichnung Ord. specification	Nennkraft Nominal force (N)	A	AX min.	C	CH	CN ²⁾ H7	CN ₁	EF h12	EN	EU	EU ₁	KK	LF	Z	Zylinder-Schraube mit Innensechskant Hexagon socket head cap screws ISO4762-8.8		Gewicht weight (kg)	b	CL ~
	25/12 18	32/14 22	40/18 28	50/22 36	63/28 45	80/36 56	100/45 70	125/56 90	160/70 110																MA (Nm)				
										KG-10 ¹⁾	5 000	32	14	32	37	10	-	16	9	7	12	M 10x1,25	14	4°	M 5x15	6	0,10	15	-
										KG-12 ¹⁾	8 000	32	17	32	38	12	15,5	16	12	10,5	12	M 12x1,25	14	4°	M 5x15	6	0,11	16	-
										KG-16	12 500	40	19	40	44	16	20	20	16	13	11,5	M 14x1,5	18	4°	M 6x14	6	0,21	21	30
										KG-20	20 000	47	23	50	52	20	25	25	20	17	14	M 16x1,5	22	4°	M 8x20	10	0,40	25	34,5
										KG-25	32 000	54	29	62	65	25	30,5	32	25	21	17	M 20x1,5	27	4°	M 8x20	10	0,66	30	44
										KG-32	50 000	66	37	76	80	32	38	40	32	27	22	M 27x2	32	4°	M 10x25	25	1,19	38	54
										KG-40	80 000	80	46	97	97	40	46	50	40	32	26	M 33x2	41	4°	M 10x25	25	2,05	47	66
										KG-50	125 000	96	57	118	120	50	57	63	50	40	32	M 42x2	50	4°	M 12x35	49	4,45	58	82,5
										KG-63	200 000	114	64	142	140	63	71,5	71	63	52	38	M 48x2	62	4°	M 16x40	86	7,60	70	92,5
										KG-70*	250 000	135	76	155	160	70	79	85	70	57	42	M 56x2	70	4°	M 16x40	210	9,50	80	115
										KG-80	320 000	148	86	180	180	80	91	90	80	66	48	M 64x3	78	4°	M 20x50	210	14,50	90	120
										KG-90*	400 000	160	91	185	195	90	99	101	90	72	52	M 72x3	85	4°	M 20x50	210	17,00	100	140
										KG-100	500 000	178	96	224	210	100	113	112	100	84	62	M 80x3	98	4°	M 24x60	410	28,00	110	135
										KG-110*	635 000	190	106	235	235	110	124	129	110	88	62	M 90x3	105	4°	M 24x60	410	32,00	125	155
										KG-125	800 000	200	113	290	260	125	138	160	125	102	72	M 100x3	120	4°	M 24x70	410	43,00	135	170
										KG-140																			
										KG-160	1 250 000	250	126	346	310	160	177	200	160	130	82	M 125x4	150	4°	M 24x80	710	80,00	165	195
										KG-180																			
										KG-200	2 000 000	320	161	460	390	200	221	250	200	162	102	M 160x4	195	4°	M 30x100	1450	165,00	215	245
										KG-220																			
										KG-250	3 200 000	420	205	640	530	250	315	320	250	192	142	M 200x4	265	4°	M 36x140	2450	425,00	300	330
										KG-280																			
										KG-320	5 000 000	520	260	750	640	320	405	375	320	260	170	M 250x6	325	4°	M 36x160	2450	790,00	360	380

Bemerkungen: 1) Typ KG 10 u. 12 ohne Schmiernippel
Notes: Type KG 10 u. 12 without grease nipple

2) Bolzen mit Toleranz m 6
Pivot pin with tolerance m 6

*Nicht genormte Zwischengrößen1)
*Not standardized sizes

Schwenkköpfe Typ KS, Rod end plain eyes KS- ISO 6981/DIN 24337



für Kolben-Ø Kolbenstangen-Ø piston-Ø rod-Ø			Bestellbezeichnung Ord. specification	Nennkraft Nominal force (N)	A	AW min.	C max.	CA	CK ²⁾ H9	ER	EM h 12	EU	EU ₁	KK	LE	Zylinder-Schraube mit Innensechskant Hexagon socket head cap screws ISO4762-8.8		Gewicht weight (kg)	b	CL ~
100 bar	160 bar	250 bar														MA (Nm)				
25/ 12 18			KS-10 ¹⁾	5 000	32	14	32	37	10	16	10	7	12	M 10x1,25	14	M 5x15	6	0,1	15	-
32/ 14 22	25/ 18		KS-12 ¹⁾	8 000	32	17	32	38	12	16	12	10,5	12	M 12x1,25	14	M 5x15	6	0,11	16	-
40/ 18 28	32/ 22		KS-16	12 500	40	19	40	44	16	20	16	13	11,5	M 14x1,5	18	M 6x14	6	0,21	21	30
50/ 22 36	40/ 28		KS-20	20 000	47	23	50	52	20	25	20	17	14	M 16x1,5	22	M 8x20	10	0,40	25	34,5
63/ 28 45	50/ 36	40/ 25 28	KS-25	32 000	54	29	62	65	25	32	25	21	17	M 20x1,5	27	M 8x20	10	0,66	30	44
80/ 36 56	63/ 45	50/ 32 36	KS-32	50 000	66	37	76	80	32	40	32	27	22	M 27x2	32	M 10x25	25	1,19	38	54
100/ 45 70	80/ 56	63/ 40 45	KS-40	80 000	80	46	97	97	40	50	40	32	26	M 33x2	41	M 10x25	25	2,05	47	66
125/ 56 90	100/ 70	80/ 50 56	KS-50	125 000	96	57	118	120	50	63	50	40	32	M 42x2	50	M 12x35	49	4,45	58	82,5
160/ 70 110	125/ 90	100/ 63 70	KS-63	200 000	114	64	142	140	63	71	63	52	38	M 48x2	62	M 16x40	86	7,60	70	92,5
	140/ 80 100	110/ 80	KS-70*	250 000	135	76	155	160	70	85	70	57	42	M 56x2	70	M 16x40	210	9,50	80	115
200/ 90 140	160/ 90 110	125/ 80 90	KS-80	320 000	148	86	180	180	80	90	80	66	48	M 64x3	78	M 20x50	210	14,50	90	120
	180/ 100 125	140/ 90 100	KS-90*	400 000	160	91	185	195	90	101	90	72	52	M 72x3	85	M 20x50	210	17,00	100	140
	200/ 110 140	160/ 100 110	KS-100	500 000	178	96	224	210	100	112	100	84	62	M 80x3	98	M 24x60	410	28,00	110	135
	220/ 125 160	180/ 110 125	KS-110*	635 000	190	106	235	235	110	129	110	88	62	M 90x3	105	M 24x60	410	32,00	125	155
	250/ 140 180	200/ 125 140	KS-125	800 000	200	113	290	260	125	160	125	102	72	M 100x3	120	M 24x70	410	43,00	135	170
	280/ 160 200	220/ 140 160	KS-140																	
	320/ 180 220	250/ 160 180	KS-160	1 250 000	250	126	346	310	160	200	160	130	82	M 125x4	150	M 24x80	710	80,00	165	195
	360/ 200 250	280/ 180 200	KS-180																	
	400/ 220 280	320/ 200 220	KS-200	2 000 000	320	161	460	390	200	250	200	162	102	M 160x4	195	M 30x100	1450	165,00	215	245
	450/ 250 320	360/ 220 250	KS-220																	
	500/ 280 360	400/ 250 280	KS-250	3 200 000	420	205	640	530	250	320	250	192	142	M 200x4	265	M 36x140	2450	425,00	300	330
		450/ 280 320	KS-280																	
		500/ 320 360	KS-320	5 000 000	520	260	750	640	320	375	320	260	170	M 250x6	325	M 36x160	2450	790,00	360	380

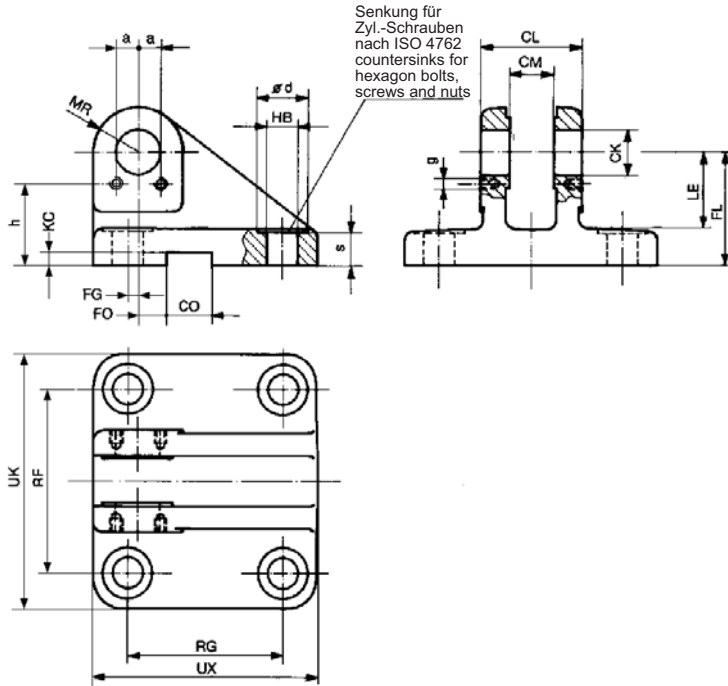
Bemerkungen:
Notes:

1) Typ KS 10 u. 12 ohne Schmiernippel
Type KS 10 u. 12 without grease nipple

2) Bolzen mit Toleranz f 8
Pivot pin with tolerance f 8

*Nicht genormte Zwischengrößen
*Not standardized sizes

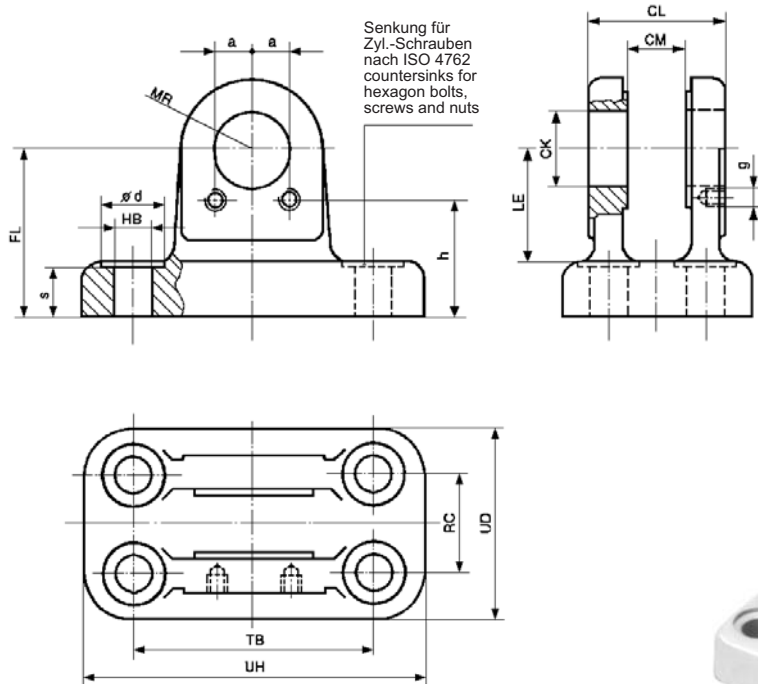
Gabel-Lagerböcke 90° TYP CBB, Clevis bracket, form B - ISO 8132



für Kolben-Ø Kolbenstangen-Ø piston-Ø rod-Ø	Bestellbezeichnung Ord. specification			Nennkraft Nominal force (N)	CK	CL	CM	FL	HB	Ød ²⁾	s ²⁾	CO	LE	MR	RG	RF	UX	UK	FG	KC	FO	a ²⁾	g ²⁾	h ²⁾	Gewicht weight (kg)
	100 bar	160 bar	250 bar		H 9	h 16	A 12	js 12	h 13		N 9	min.	max.	js 14	js 14	max.	max.	js 14	+0,3	js 14					
25/12			CBB-10	5 000	10	24	10	32	6,6	11	9	8	22	10	44	39	60	56	2	3,3	10	5,5	M5	22,5	0,30
32/14	25/14 18		CBB-12	8 000	12	28	12	34	9	15	11	10	22	12	45	52	65	72	2	3,3	10	5,5	M5	24,5	0,50
40/18	32/18 22		CBB-16	12 500	16	36	16	40	11	18	12	16	27	16	55	65	80	90	3,5	4,3	10	8	M6	28,5	0,90
50/22	40/22 28		CBB-20	20 000	20	45	20	45	11	18	13,5	16	30	20	70	75	95	100	7,5	4,3	10	12,5	M6	31	1,50
63/28	50/28 36	40/25 28	CBB-25	32 000	25	56	25	55	13,5	20	16,5	25	37	25	85	90	115	120	10	5,4	10	12,5	M6	38,5	2,70
80/36	63/36 45	50/32 36	CBB-32	50 000	32	70	32	65	17,5	26	20	25	43	32	110	110	145	145	14,5	5,4	6	15	M6	45	4,50
100/45	80/45 56	63/40 45	CBB-40	80 000	40	90	40	76	22	33	22	36	52	40	125	140	170	185	17,5	8,4	6	21	M8	53	8,50
125/56	100/56 70	80/50 56	CBB-50	125 000	50	110	50	95	26	40	28	36	65	50	150	165	200	215	25	8,4	0	22,5	M8	65,5	13,50
160/70	125/70 90	100/63 70	CBB-63	200 000	63	140	63	112	33	48	35	50	75	63	170	210	230	270	33	11,4	0	27,5	M10	77	23,40
180/80	140/80 100	110/70 80	CBB-70²⁾	250 000	70	150	70	130	33	48	38	50	90	70	190	230	250	290	40	11,4	0	30	M10	90	
200/90	160/90 110	125/80 90	CBB-80	320 000	80	170	80	140	39	57	43	50	95	80	210	250	280	320	45	11,4	0	30	M10	96	38,50
	180/100 125	140/90 100	CBB-90²⁾	400 000	90	190	90	160	45	66	50	63	108	90	235	280	320	360	47,5	12,4	0	35	M10	112	
	200/110 140	160/100 110	CBB-100²⁾	500 000	100	210	100	180	52	76	57	63	120	100	250	315	345	405	52,5	12,4	0	45	M10	124	
	220/125 160	180/110 125	CBB-110²⁾	635 000	110	240	110	200	52	76	59	80	138	110	305	335	400	425	62,5	15,4	0	50	M12	140	
	250/140 180	200/125 140	CBB-125²⁾	800 000	125	270	125	230	52	76	57	80	170	125	350	365	450	455	75	15,4	0	60	M12	159	

2) nicht genormte Zwischengrößen not standardized sizes
weitere Größen auf Anfrage other sizes to ask

Gabel-Lagerböcke 180° TYP CBA, Clevis bracket, form A - ISO 8132

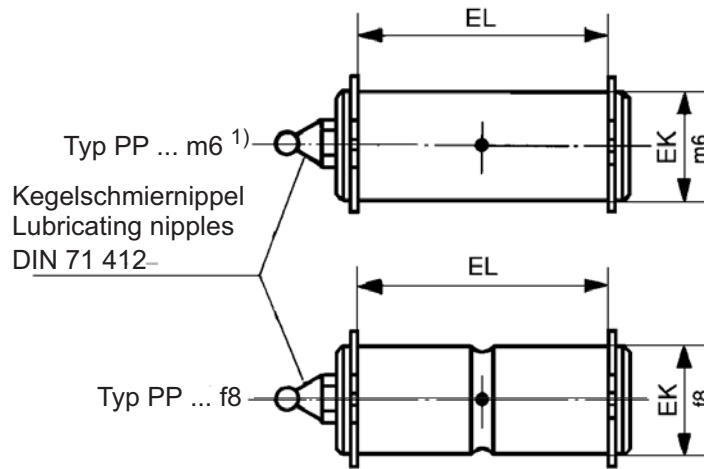


für Kolben-Ø Kolbenstangen-Ø piston-Ø rod-Ø	100 bar		160 bar		250 bar		Bestellbezeichnung Ord. specification	Nennkraft Nominal force (N)	CK H 9	CL h 16	CM A 12	FL js 12	HB h 13	Ød ³⁾	s	LE min.	MR max.	RC js 14	TB js 14	UD max.	UH max.	a ³⁾	g ³⁾	h ³⁾	Gewicht weight (kg)
	100 bar	160 bar	160 bar	250 bar	250 bar	250 bar																			
25/12							CBA-10	5 000	10	24	10	32	6,6	11	9	22	10	17	42	33	60	5,5	M 5	22,5	
32/14	25/	14/					CBA-12	8 000	12	28	12	34	9	15	11	22	12	20	50	40	70	5,5	M 5	24,5	0,31
40/18	32/	18/					CBA-16	12 500	16	36	16	40	11	18	12	27	16	26	65	50	90	8	M 6	28,5	0,59
50/22	40/	22/					CBA-20	20 000	20	45	20	45	11	18	13,5	30	20	32	75	58	98	12,5	M 6	31	0,90
63/28	50/	28/	40/	25/			CBA-25	32 000	25	56	25	55	13,5	20	16,5	37	25	40	85	70	113	12,5	M 6	38,5	1,58
80/36	63/	36/	50/	32/			CBA-32	50 000	32	70	32	65	17,5	26	20	43	32	50	110	85	143	15	M 6	45	2,88
100/45	80/	45/	63/	40/			CBA-40	80 000	40	90	40	76	22	33	22	52	40	65	130	108	170	21	M 8	53	5,04
125/56	100/	56/	80/	50/			CBA-50	125 000	50	110	50	95	26	40	28	65	50	80	170	130	220	22,5	M 8	65,5	10,15
160/70	125/	70/	100/	63/			CBA-63	200 000	63	140	63	112	33	48	35	75	63	100	210	160	270	27,5	M 10	77	16,40
180/80	140/	80/	110/	70/			CBA-70²⁾	250 000	70	150	70	130	33	48	38	90	70	110	230	175	300	30	M 10	90	
200/90	160/	90/	125/	80/			CBA-80	320 000	80	170	80	140	39	57	43	95	80	125	250	210	320	30	M 10	96	30,00
	180/	100/	140/	90/			CBA-90²⁾	400 000	90	190	90	160	45	66	50	108	90	140	290	230	370	35	M 10	112	
	200/	110/	160/	100/			CBA-100²⁾	500 000	100	210	100	180	52	76	57	120	100	160	315	260	400	45	M 10	124	
	220/	125/	180/	110/			CBA-110²⁾	635 000	110	240	110	200	52	76	59	138	110	180	350	290	445	50	M 12	140	
	250/	140/	200/	125/			CBA-125²⁾	800 000	125	270	125	230	52	66	57	170	125	200	385	320	470	60	M 12	159	

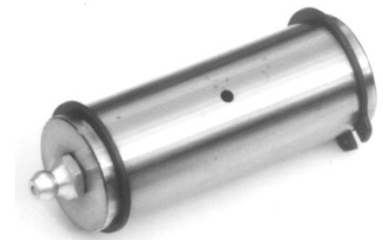
2) nicht genormte Zwischengrößen
weitere Größen auf Anfrage
3) nicht genormte Maße

not standardized sizes
other sizes to ask
not standardized dimensions

Bolzen Typ PP, Pivot pin - ISO 8132



einsatzgehärtet 60 HRC
casehardening 60 HRC



für Kolben-Ø Kolbenstangen-Ø piston-Ø rod-Ø			Bestellbezeichnung Ord. specification		Nennkraft Nominal force (N)	EK ¹⁾ f8 / m6	EL H16	Gewicht weight (kg)
100 bar	160 bar	250 bar						
25/12			PP-10 f 8 ²⁾	PP-10 m 6 ²⁾	5 000	10	25	0,010
32/14	25/ 14		PP-12 f 8 ²⁾	PP-12 m 6 ²⁾	8 000	12	29	0,030
40/18	32/ 18		PP-16 f 8	PP-16 m 6	12 500	16	37	0,065
50/22	40/ 22		PP-20 f 8	PP-20 m 6	20 000	20	46	0,130
63/28	50/ 28	40/ 25	PP-25 f 8	PP-25 m 6	32 000	25	57	0,245
80/36	63/ 36	50/ 32	PP-32 f 8	PP-32 m 6	50 000	32	72	0,500
100/45	80/ 45	63/ 40	PP-40 f 8	PP-40 m 6	80 000	40	92	1,00
125/56	100/ 56	80/ 50	PP-50 f 8	PP-50 m 6	125 000	50	112	1,90
160/70	125/ 70	100/ 63	PP-63 f 8	PP-63 m 6	200 000	63	142	3,80
200/90	160/ 90	125/ 80	PP-80 f 8	PP-80 m 6	320 000	80	172	7,60

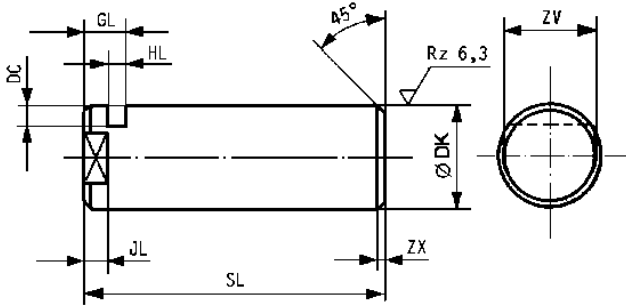
1) Toleranz m6 bei Gelenklagern

Tolerance m 6 for spherical bearings

2) Typ **PP 10** ohne Schmiernippel
PP 12

without Lubricating nipples

Bolzen Typ PPA, Pivot pin



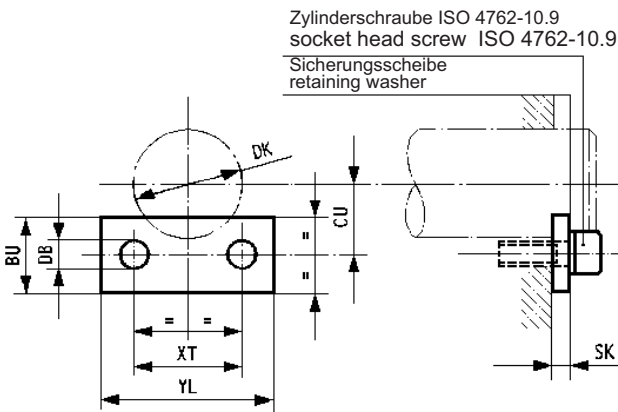
einsatzgehärtet 60 HRC
casehardening 60 HRC

Bestellbezeichnung Ord. specification	Ø DK m6	SL	GL	HL ± 0,2	JL	ZV ¹⁾	DC	ZX	Gewicht weight kg
PPA-10	10	34	8	3,3	4,5	8	3	1,0	0,02
PPA-12	12	38	8	3,3	4,5	10	4	1,0	0,03
PPA-16	16	46	8	3,3	5,5	13	4	1,0	0,07
PPA-20	20	58	10	4,5	5,5	17	5	1,5	0,14
PPA-25	25	69	10	4,5	6,5	21	5	1,5	0,3
PPA-32	32	87	13	5,5	8,5	27	6	2,0	0,5
PPA-40	40	110	16	6,5	8,5	32	7	2,0	1,0
PPA-50	50	133	19	9,0	8,5	41	8	2,0	2,0
PPA-63	63	164	20	9,0	8,5	55	9	2,0	4,0
PPA-70 ²⁾	70	183	25	11,0	11,5	60	10	2,0	
PPA-80	80	202	26	11,0	11,5	65	11	3,0	8,0
PPA-90 ²⁾	90	224	28	11,0	14	75	12	3,0	11,0
PPA-100 ²⁾	100	246	30	13,0	14	85	14	3,0	16,0
PPA-110 ²⁾	110	277	31	13,0	14	95	15	3,0	21,0
PPA-125 ²⁾	125	310	32	13,0	14	110	16,5	4,0	30,0

1) Nach DIN 475 Teil 1

2) Nicht genormte Zwischengrößen
2) Not standardized sizes

Achshalter Typ A, Pivot pin fixing (nicht genormt, not standardized)

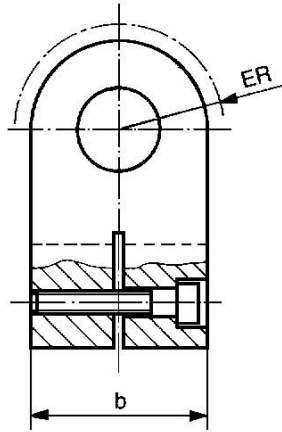
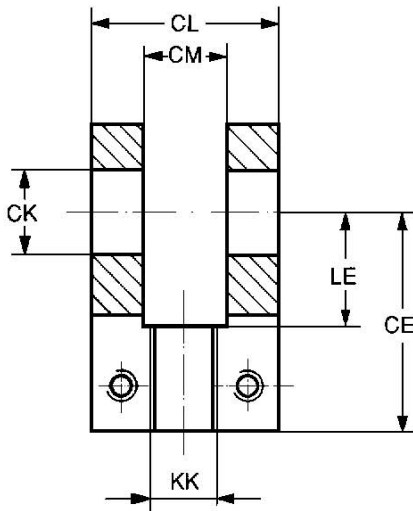


Bestellbezeichnung Ord. specification	Ø DB	Ø DK m6	BU	CU	SK	YL	XT ± 0,2	Zyl.-Schr. socket head screw ISO 4762-10.9	Sicherungsscheibe retaining washer	Gewicht weight (kg)
A-10 ¹⁾	5,4	10	15	9,5	3	20	11	M 5x12	5	0,015
AC-16	6,4	16	15	11,5	3	30	16	M 6x12	6	0,02
A-20/A-25	6,4	20	18	14	4	40	25	M 6x16	6	0,03
A-25/A-20	6,4	25	18	16,5	4	40	25	M 6x16	6	0,03
A-32	6,4	32	20	20	5	45	30	M 6x16	6	0,05
A-40	8,4	40	20	23	6	62	42	M 8x20	6	0,08
A-50	8,4	50	25	29,5	8	65	45	M 8x20	8	0,12
A-60/A-63	10,5	63	25	35	8	80	55	M 10x25	10	0,16
A-70 ²⁾	10,5	70	30	40	10	90	60	M 10x25	10	
A-80	10,5	80	30	44	10	90	60	M 10x25	10	0,24
A-90 ²⁾	10,5	90	30	48	10	100	70	M 10x25	10	0,27
A-100 ²⁾	10,5	100	40	56	12	120	90	M 10x25	10	0,50
A-110 ²⁾	13,0	110	40	60	12	140	100	M 12x30	12	0,60
A-125 ²⁾	13,0	125	50	71	12	160	120	M 12x30	12	1,0

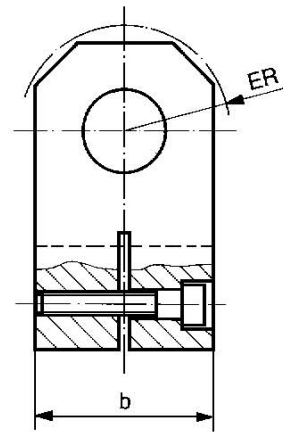
1) Achshalter A-10 passend auch zu PPA-12, CBA-12 und CBB-12
Pivot pin fixing A-10 also suitable for PPA-12, CBA-12 and CBB-12

2) Nicht genormte Zwischengrößen
Not standardized sizes

Gabelköpfe Typ RC, Rod clevis- ISO 8132



RC-40 ÷ RC-80



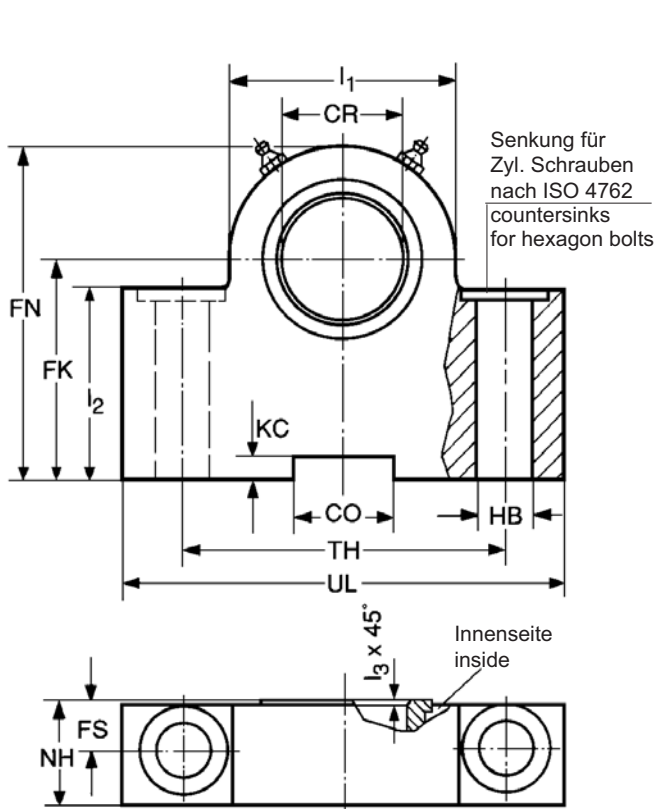
RC-10 ÷ RC-32



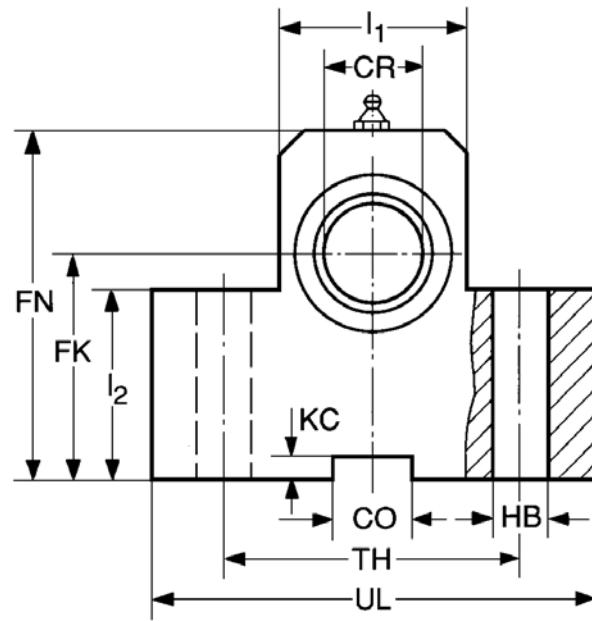
für Kolben-Ø Kolbenstangen-Ø piston-Ø rod-Ø			Bestellbezeichnung Ord. specification	Nennkraft Nominal force (N)	CK H 9	CL h 16	CM A 12	CE js 12	KK	LE min.	ER max.	Gewicht weight (kg)	b max.	Klemm- schraube clamping- screw
	100 bar	160 bar												
25/12			RC-10	5 000	10	24	10	37	M 10 x 1,25	18	11	0,10	20	M 3 x 12
32/14	25/14	18	RC-12	8 000	12	28	12	38	M 12 x 1,25	18	16	0,15	25	M 4 x 16
40/18	32/18	22	RC-16	12 500	16	36	16	44	M 14 x 1,5	22	20	0,27	30	M 6 x 20
50/22	40/22	28	RC-20	20 000	20	45	20	52	M 16 x 1,5	27	25	0,53	40	M 8 x 30
63/28	50/28	36	RC-25	32 000	25	56	25	65	M 20 x 1,5	34	32	1,13	50	M 10 x 35
80/36	63/36	45	RC-32	50 000	32	70	32	80	M 27 x 2	42	40	2,18	65	M 12 x 40
100/45	80/45	56	RC-40	80 000	40	90	40	97	M 33 x 2	52	50	4,40	80	M 16 x 50
125/56	100/56	70	RC-50	125 000	50	110	50	120	M 42 x 2	64	63	7,60	100	M 20 x 60
160/70	125/70	90	RC-63	200 000	63	140	63	140	M 48 x 2	75	71	17,70	140	M 24 x 80
180/80	140/80	100	RC-70 ²⁾	250 000	70	150	70	160	M 56 x 2	90	80		160	M 24 x 90
200/90	160/90	110	RC-80	320 000	80	170	80	180	M 64 x 3	94	90	30,60	180	M 30 x 100
	180/100	125	RC-90 ²⁾	400 000	90	190	90	195	M 72 x 3	108	100		200	M 36 x 120
	200/110	140	RC-100 ²⁾	500 000	100	210	100	210	M 80 x 3	120	110	61,40	220	M 36 x 180

2) Nicht genormte Zwischengrößen
Not standardized sizes

Schwenzapfen-Lagerböcke Typ TB, Trunnion bracket ISO 8132 (Zubehör siehe Seiten 11 u. 12)



TB-25 ÷ TB-80



TB-10 ÷ TB-20



für Kolben-Ø Kolbenstangen-Ø piston-Ø rod-Ø			Bestellbezeichnung ¹⁾ Ord. specification	Nennkraft Nominal force (N)	CR H7	FK js12	FN	HB H 13	NH max.	TH js14	UL	CO N 9	KC + 0,3	FS js14	l ₁	l ₂	l ₃	Gewicht weight (kg)	
100 bar	160 bar	250 bar																	
25/12			TB-10	5 000															
32/14	25/14 18		TB-12	8 000	12	34	49	9	17	40	63	10	3,3	8	25	25	1	0,460	
40/18	32/18 22		TB-16	12 500	16	40	59	11	21	50	80	16	4,3	10	30	30	1	0,830	
50/22	40/22 28		TB-20	20 000	20	45	69	11	21	60	90	16	4,3	10	40	38	1,5	1,210	
63/28	50/28 36	40/25 28	TB-25	32 000	25	55	80	13,5	26	80	110	25	5,4	12	56	45	1,5	2,150	
80/36	63/36 45	50/32 36	TB-32	50 000	32	65	100	17,5	33	110	150	25	5,4	15	70	52	2	4,70	
100/45	80/45 56	63/40 45	TB-40	80 000	40	76	120	22	41	125	170	36	8,4	16	88	60	2,5	7,80	
125/56	100/56 70	80/50 56	TB-50	125 000	50	95	140	26	51	160	210	36	8,4	20	100	75	2,5	14,20	
160/70	125/70 90	100/63 70	TB-63	200 000	63	112	177	33	61	200	265	50	11,4	25	130	85	3	23,40	
200/90	160/90 100	125/80 90	TB-80	320 000	80	140	220	39	81	250	325	50	11,4	31	160	112	3,5	53,10	

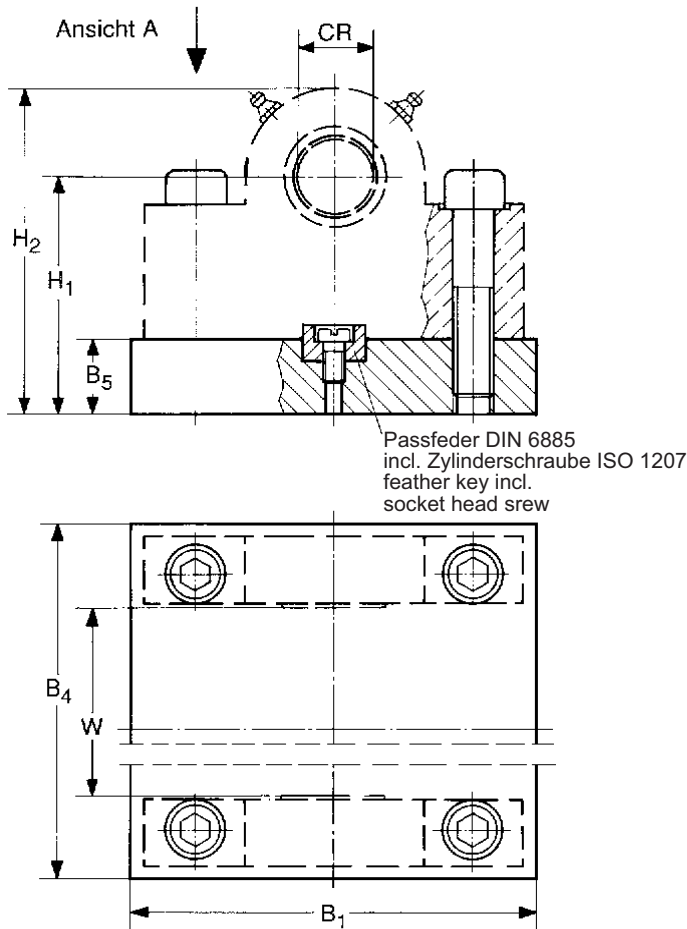
1) für ein Paar (2 Stück)
for two pieces

Anschweisplatte Typ TBP, Base plate

passend für Schwenzapfen-Lagerbock nach ISO 8132

suitable for trunnion bracket according to ISO 8132

ausgelegt für Hydrozylinder nach DIN 24 336 (100bar), ISO 6020/1 (160bar), DIN 24 333 und ISO 6022 (250bar)



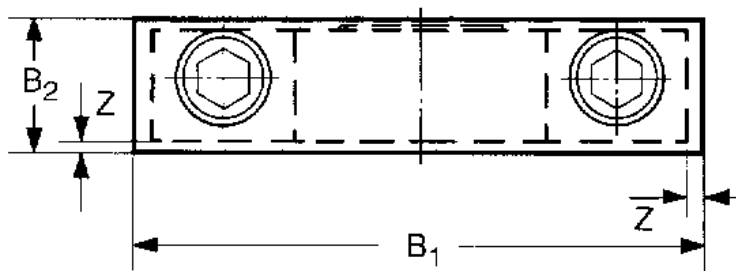
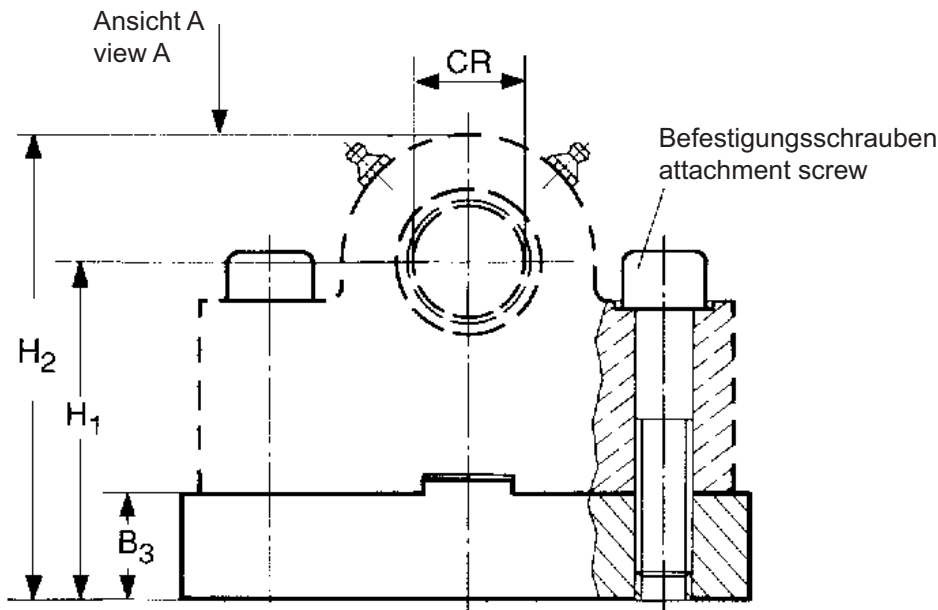
für Kolben-Ø piston-Ø	Bestellbezeichnung ¹⁾ Ord. specification			CR H7	H1	H2	B1	B4 ¹⁾			B5	W ¹⁾			Passfeder, Form D DIN 6885, Bl.1 feather key	Zyl.-Schr. Socket head screw ISO 1207	Zyl.-Schr. Socket head screw ISO 4762-10.9
	100 bar	160 bar	250 bar					100 bar	160 bar	250 bar		100 bar	160 bar	250 bar			
32	25	-	TBP-12	12	47	63	65	101	99	-	13	65	63	-	10 x 8 x 20	M 3 x 10	M 8 x 35
40	32	-	TBP-16	16	58	78	85	127	122	-	18	80	75	-	16 x 10 x 28	M 5 x 10	M 10 x 45
50	40	-	TBP-20	20	63	88	95	137	137	-	18	90	90	-	16 x 10 x 28	M 5 x 10	M 10 x 50
63	50	40	TBP-25	25	73	98	115	167	162	-	18	110	105	-	25 x 14 x 40	M 8 x 16	M 12 x 60
80	63	50	TBP-32	32	93	128	160	201	196	188	28	125	120	112	25 x 14 x 40	M 8 x 16	M 16 x 75
100	80	63	TBP-40	40	109	153	180	242	227	217	33	150	135	125	36 x 20 x 56	M 12 x 25	M 20 x 90
-	100	80	TBP-50	50	133	178	220	-	272	262	38	-	160	150	36 x 20 x 56	M 12 x 25	M 24 x 110
-	125	100	TBP-63	63	160	228	280	-	330	317	48	-	195	180	50 x 28 x 90	M 12 x 30	M 30 x 130
-	160	125	TBP-80	80	193	273	340	-	417	401	53	-	240	224	50 x 28 x 90	M 12 x 30	M 36 x 160

1) Bei Bestellung Druckbereich angeben
Please state the range of pressure with your order

Bestellbeispiel: TBP-40, 160 bar
Ordering example: TBP-40, 160 bar

Anschweisplatte Typ TBK, Base plate

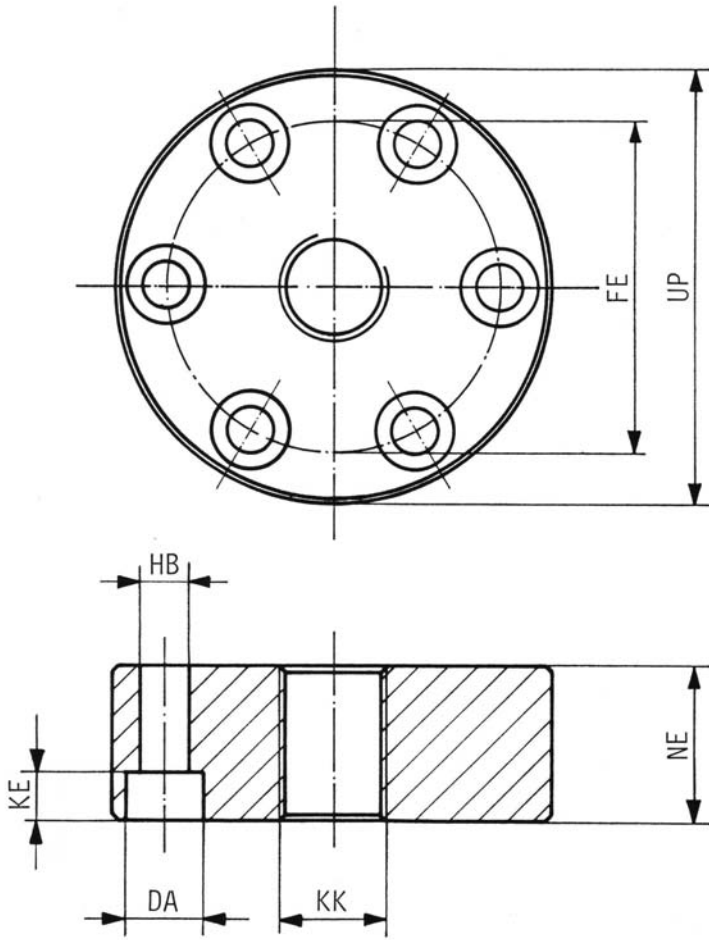
passend für Schwenkzapfen-Lagerbock nach ISO 8132
suitable for trunnion bracket according to ISO 8132



Bestellbezeichnung ¹⁾ Ord. specification	CR	H ₁	H ₂	B ₁	B ₂	B ₃	Z	Zyl.-Schr. socket head screw ISO 4762-10.9
	H7							
TBK-12	12	49	65	65	19	15	2	M 8 x 35
TBK-16	16	60	80	85	24	20	2	M 10 x 45
TBK-20	20	65	90	95	24	20	2	M 10 x 50
TBK-25	25	75	100	115	29	20	2	M 12 x 60
TBK-32	32	95	130	160	38	30	4	M 16 x 75
TBK-40	40	111	155	180	48	35	4	M 20 x 90
TBK-50	50	135	180	220	58	40	4	M 24 x 110
TBK-63	63	162	230	280	68	50	4	M 30 x 130
TBK-80	80	195	275	340	88	55	4	M 36 x 160

1) für ein Paar (2 Stück)
for two pieces

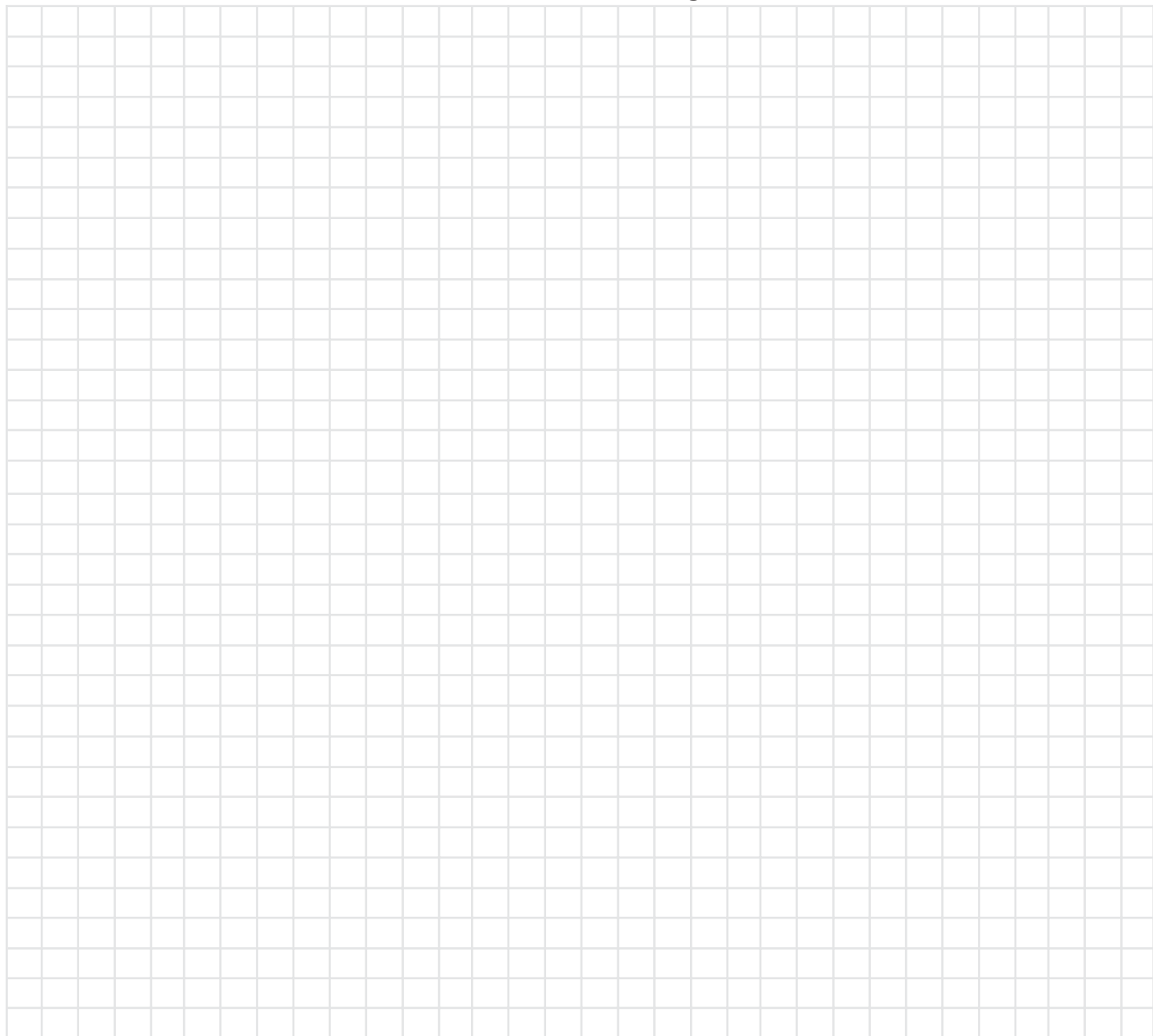
Flansche für Kolbenstangen Typ RF, Rod flanges - ISO 8132



für Kolben-Ø Kolbenstangen-Ø piston-Ø rod-Ø			Bestellbezeichnung Ord. specification	Nennkraft Nominal force (N)	KK	FE js13	HB H 13	NE h 13	UP max.	DA H13	KE + 0,4	Gewicht weight (kg)
100 bar	160 bar	250 bar										
25/12			RF-10	5 000								
32/14	25/14 18		RF-12	8 000	M 12 x 1,25	40	4 x Ø 6,6	17	56	11	6,8	0,295
40/18	32/18 22		RF-16	12 500	M 14 x 1,5	45	4 x Ø 9	19	63	14,5	9	0,390
50/22	40/22 28		RF-20	20 000	M 16 x 1,5	54	6 x Ø 9	23	72	14,5	9	0,600
63/28	50/28 36	40/25 28	RF-25	32 000	M 20 x 1,5	63	6 x Ø 9	29	82	14,5	9	1,000
80/36	63/36 45	50/32 36	RF-32	50 000	M 27 x 2	78	6 x Ø 11	37	100	17,5	11	1,900
100/45	80/45 56	63/40 45	RF-40	80 000	M 33 x 2	95	8 x Ø 13,5	46	120	20	13	3,190
125/56	100/56 70	80/50 56	RF-50	125 000	M 42 x 2	120	8 x Ø 17,5	57	150	26	17,5	6,200
160/70	125/70 90	100/63 70	RF-63	200 000	M 48 x 2	150	8 x Ø 22	64	190	33	21,5	11,400
200/90	160/90 100	125/80 90	RF-80	320 000	M 64 x 3	180	8 x Ø 26	86	230	40	25,5	33,000

Notizen - Bemerkungen - Hinweise - Sonderwünsche
notices - general remarks - details - special request

Skizze drawing

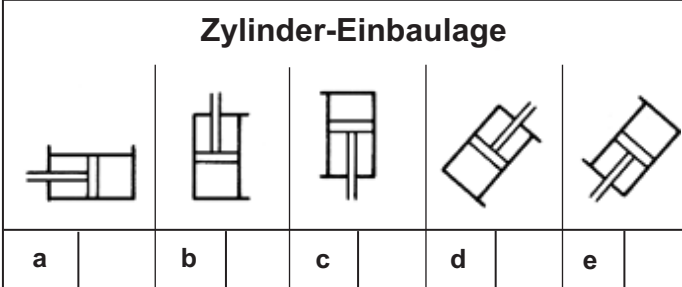
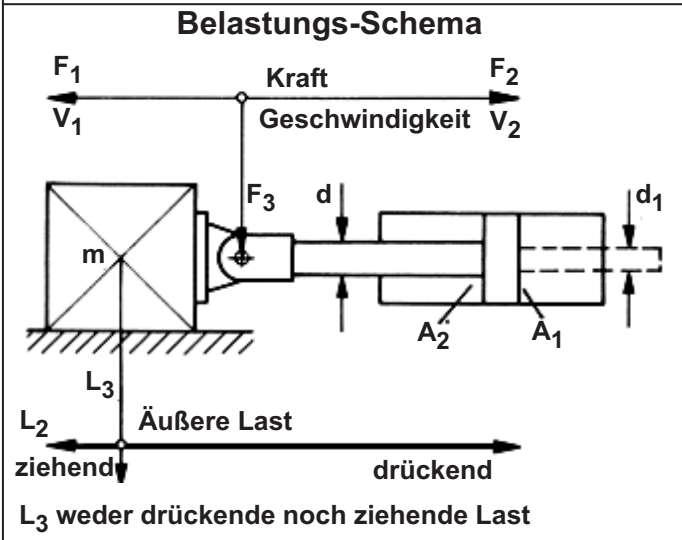


Anforderungsliste für Hydrozylinder

Kunden-Anschrift..... Telefon/Fax.....

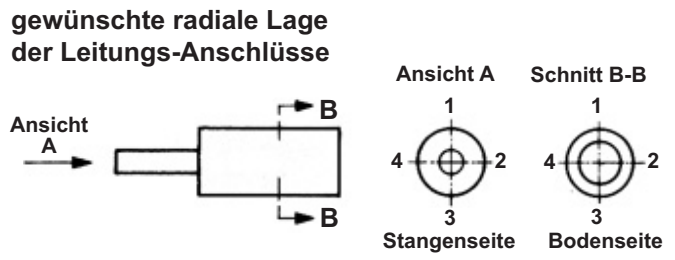
..... Sachbearbeiter.....

..... Abteilung.....



Zylinder-Daten			
1	Betriebsdruck	min	bar
		max	bar
2	Kolben-Ø	D	mm
		d	mm
3	Stangen-Ø	d	mm
		d ₁	mm
4	Befestigungsart		
5	Hub	S	mm
6	Hubgeschw. max.	V_{1max}	m/s
		V_{2max}	m/s
7	Druckmittel		
8	Stangendichtung Abstreifer		
9	Kolbendichtung		
10	Kolbenstangenende		
11	Entlüftung	ja	M 8x1 R 1/4" nein
12	Endlagen-dämpfung		Bodenseite
			Stangenseite

13	Erforderliche Zylinderkräfte	F_1	N
		F_2	N
14	max. Seitenkraft	F_3	N
15	Schalthäufigkeit		Doppelhübe pro Min.
			Doppelhübe pro Sek.
16	min. + max. Amplitude (α min; α max) + zugehörige Frequenz (f)	$\alpha_{min} + f$	
		$\alpha_{max} + f$	
17	Bewegte Masse		kg
18	Temperaturbereich der Druckflüssigkeit \varnothing m min.... \varnothing m max		°C
	Umgebungs-Temperaturbereich \varnothing m min.... \varnothing m max		°C



19	Größe der Leitungsanschlüsse	Bodenseite	Stangenseite
20	Kolbenstangen Werkstoff	Standard	Niro
21	Lackierung	Standard	ohne
		Sonder	

Zubehör

Endlagen Positionsrückmeldung

Klemmkopf

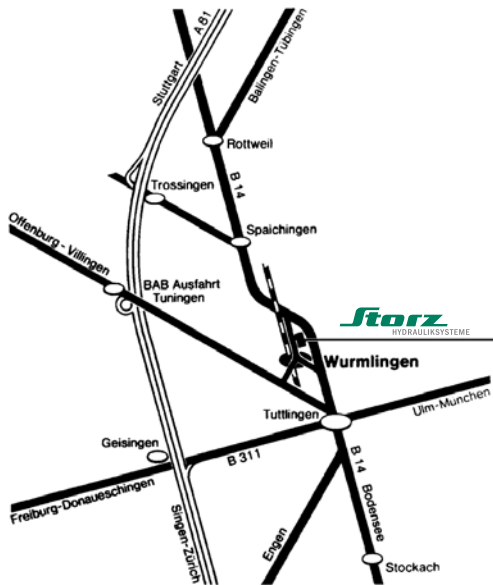
Wegmesssystem mit Angabe der Pos.-Genauigkeit	ja	nein
induktiv		
digital		
Ultraschall		○
potentiometrisch		
kapazitiv		

Bemerkungen und Hinweise zum Einsatzfall bzw. Sonderwünsche bitte mit Datum und Unterschrift!

Lieferprogramm



Hydro-Normzylinder
Hydro-Standardzylinder
Hydro-Teleskopzylinder
Hydro-Zylinder mit Wegmesssystemen
Prüfmaschinenzylinder
Sonderzylinder für alle Einsatzbereiche
Genormte Befestigungsteile
Hydraulik-Aggregate und Komponenten
Anlagenbau



Storz
HYDRAULIKSYSTEME

Storz • Hydrauliksysteme GmbH • Postfach 70 • D-78571 Wurmlingen
Obere Hauptstraße 64 • D-78573 Wurmlingen
Telefon: 07461 96653-0 • Telefax: 07461 96653-29
Internet: www.storz-hydraulik.de • info@storz-hydraulik.de